

# Elektromechaniczne rozwiązania z zakresu techniki drzwiowej



# Symbole



## Oznakowanie CE

Produkt zgodny z wymogami odpowiednich europejskich przepisów dotyczących zdrowia, bezpieczeństwa i ochrony środowiska



## Znak C

Dotyczy urządzeń elektrycznych i elektronicznych, wskazując zgodność z odpowiednimi informacjami na etykietach i normami dotyczącymi produktów



## Klasyfikacja pożarowa

Oznacza, że produkt został pomyślnie przetestowany w zespołach drzwi przeciwpożarowych przez niezależne laboratoria

# Spis treści



**01** Zamki wpuszczane



**02** Rygle dolne

# SL30 – DBL

## Elektromechaniczny zamek wpuszczany COBALT

Elektromechaniczny zamek boczny COBALT to zamek elektroniczny z silnikiem przeznaczony do zabezpieczenia drzwi w lokalach komercyjnych i mieszkaniowych.

Zamek rozwiązuje dwa największe problemy związane z blokowaniem drzwi: możliwość dociągnięcia drzwi do właściwej pozycji i ich odblokowania na żądanie, nawet przy nadmiernym obciążeniu drzwi. Niezawodny, bezpieczny, wygodny.

### Charakterystyka

- Dociąganie drzwi do +/-8 mm
- Zwalnianie obciążenia bocznego - do 100 kg
- Automatyczne ryglowanie
- Dwa bolce ze stali nierdzewnej o grubości 10 mm
- Zabezpieczenie przed odwrotną polaryzacją i przepięciami
- Wielokrotne próby zamykania
- Przełączenie z trybu Fail Safe do Fail Secure przez zmianę położenia pojedynczej zworki
- Funkcje monitorowania położenia drzwi i rygli
- Montaż wpuszczany poziomo lub pionowo na drzwiach działających dwustronnie
- Montaż powierzchniowy za pomocą akcesoriów SL30 DBL, w tym montaż na szkle

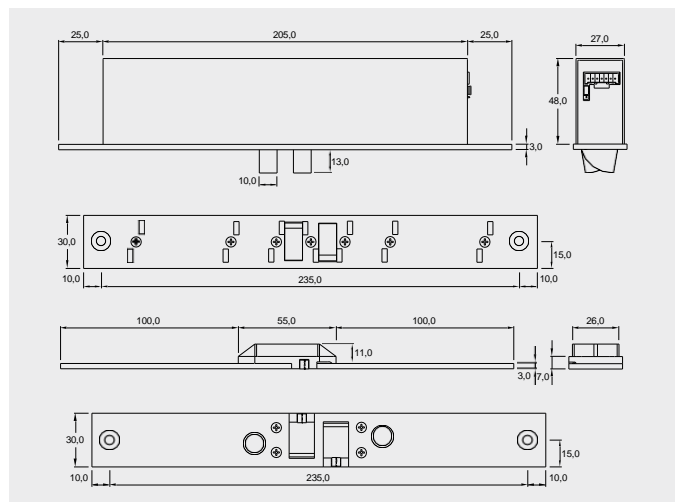
### Specyfikacja

<b>Siła trzymania</b>	10 000 N (1000 kg)
<b>Dociąganie skrzydła drzwi</b>	+/- 8 mm
<b>Zwolnienie obciążenia bocznego</b>	Obciążenie otwarcia drzwi do 100 kg
<b>Napięcie przy zamknięciu</b>	12-24 V DC +/-15%
<b>Zużycie prądu</b> Trzymanie Praca Cokół	<50 mA przy 12 V, <30 mA przy 24 V <250 mA przy 12 V, <200 mA przy 24 V <1 A przy 12 V, <0,05 A przy 24 V
<b>Przełączniki monitorujące</b> Pozycja rygla Pozycja drzwi	30 V DC, 0,1 A 100 V DC, 0,5 A
<b>Wytrzymałość</b>	300 000 cykli normalnej pracy

### Opis produktu

### Nr produktu

	<b>Zamek Cobalt SL30DBL</b> Do użytku z drzwiami dwustronnymi 255 Dł. x 30 SZ. x 51 Gł. (mm)	<b>2400001211</b>
	<b>SLA203H</b> Elektrozaczep z długim kwadratowym otworem 255 Dł. x 30 SZ. x 14 Gł. (mm)	<b>2400001228</b>
	<b>SLA204J</b> Obudowa 258 Dł. x 34 SZ. x 55 Gł. (mm)	<b>2400001229</b>
	<b>SLA204J</b> Maskownica 260 Dł. x 0,7 SZ. x 58 Gł. (mm)	<b>2400001230</b>



# SL30 – SGL

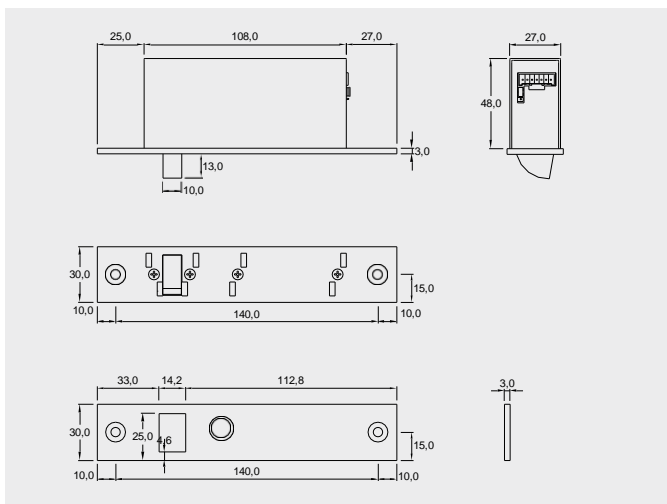
## Elektromechaniczny zamek wpuszczany COBALT

Elektromechaniczny zamek boczny COBALT to zamek elektroniczny z silnikiem przeznaczony do zabezpieczenia drzwi w lokalach komercyjnych i mieszkaniowych.

Zamek rozwiązuje dwa największe problemy związane z blokowaniem drzwi: możliwość dociągnięcia drzwi do właściwej pozycji i ich odblokowania na żądanie, nawet przy nadmiernym obciążeniu drzwi. Niezawodny, bezpieczny, wygodny.

### Charakterystyka

- Dociąganie drzwi do +/-8 mm
- Zwalnianie obciążenia bocznego - do 100 kg
- Automatyczne ryglowanie
- Jeden bolec ze stali nierdzewnej o grubości 10 mm
- Zabezpieczenie przed odwrotną polaryzacją i przepięciami
- Wielokrotne próby zamykania
- Przełączenie z trybu Fail Safe do Fail Secure przez zmianę położenia pojedynczej zworki
- Funkcje monitorowania położenia drzwi i rygli
- Montaż wpuszczany poziomo lub pionowo na drzwiach działających dwustronnie
- Montaż powierzchniowy za pomocą zestawu akcesoriów SL30 SGL, w tym montaż na szkle



### Specyfikacja

<b>Siła trzymania</b>	10 000 N (1 000 kg)
<b>Nieprawidłowe ustawienie drzwi</b>	8 mm
<b>Zwolnienie obciążenia bocznego</b>	Obciążenie otwarcia drzwi do 100 kg
<b>Napięcie przy zamknięciu</b>	12-24 V DC +/-15%
<b>Zużycie prądu</b> Trzymanie Praca Cokół	<50 mA przy 12 V, <30 mA przy 24 V <250 mA przy 12 V, <200 mA przy 24 V <1 A przy 12 V, <0,05 A przy 24 V
<b>Przełączniki monitorujące</b> Pozycja rygla Pozycja drzwi	30 V DC, 0,1 A 100 V DC, 0,5 A
<b>Wytrzymałość</b>	300 000 cykli normalnej pracy

### Opis produktu

### Nr produktu

	<b>Cobalt Lock SL30</b> SGL Do drzwi jednoskrzydłowych 160 Dł. x 30 SZ. x 51 Gł. (mm)	<b>2400001212</b>
	<b>SLA213H</b> Elektrozaczep z długim kwadratowym otworem 160 Dł. x 30 SZ. x 14 Gł. (mm)	<b>2400001231</b>
	<b>SLA214J</b> Obudowa 163 Dł. x 34 SZ. x 55 Gł. (mm)	<b>2400001232</b>
	<b>SLA216J</b> Maskownica 165 Dł. x 0,7 SZ. x 58 Gł. (mm)	<b>2400001233</b>

# DB25 – DB25 DB25L

## Elektroniczny zamek ryglowy

Model DB25 łączy w sobie zaawansowaną budowę, jakość i inteligentną elektronikę, aby zapewnić bezpieczne, a jednocześnie wszechstronne urządzenie blokujące drzwi.

Zintegrowane funkcje kontroli dostępu i solidna konstrukcja powodują, że DB25 to zgrabny zamek o wysokim poziomie bezpieczeństwa, odpowiedni do stosowania na dowolnych drzwiach jedno- lub dwuskrzydłowych.





### Charakterystyka

- Automagiczne ryglowanie
- Rygiel ze stali nierdzewnej o średnicy 12,7 mm
- Zabezpieczenie przed wejściem osoby nieuprawnionej za osobą otwierającą drzwi i zabezpieczenie przed manipulacją
- Automagiczna ponowna blokada po 0, 3, 6 lub 9 sekundach
- Odporny na wielokrotne próby zablokowania i odblokowania
- Zabezpieczony termicznie przed przegrzaniem
- Zabezpieczenie przed odwrotną polaryzacją i przepięciami
- Z funkcją podwójnego monitorowania położenia drzwi i rygli
- Do montażu wpuszczanego w poziomie lub pionie, na drzwiach jedno- lub dwuskrzydłowych
- Do montażu powierzchniowego za pomocą akcesoriów z zestawu DB25, w tym do montażu na szkle

Rygle dolne

### Opis produktu

### Nr produktu

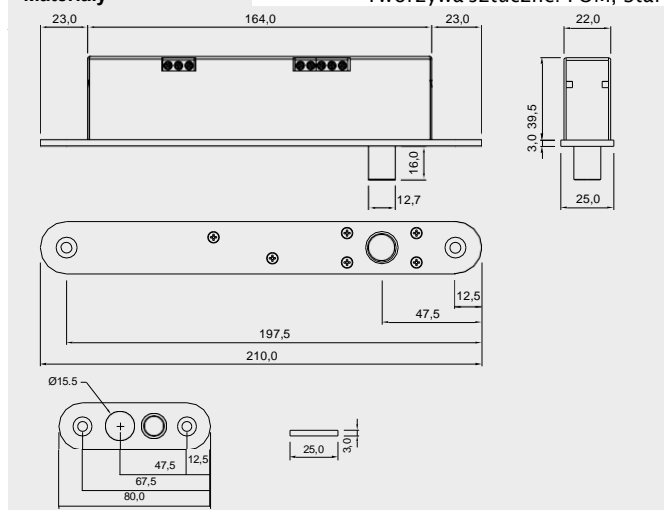
	<p><b>Zamek ryglowy DB 25</b> Do użytku z drzwiami jedno- lub dwuskrzydłowymi 210 Dł. x 25 SZ. x 42 Gł. (mm)</p> <p>Odporny na uszkodzenia Bezpieczny w razie awarii</p>	<p><b>2400001201</b> <b>2400001202</b></p>
	<p><b>Zamek ryglowy DB 25 L</b> Elektrozaczep magnetyczny do blokowania drzwi Do użytku z drzwiami jedno- lub dwuskrzydłowymi 210 Dł. x 25 SZ. x 42 Gł. (mm)</p> <p>Odporny na uszkodzenia Bezpieczny w razie awarii</p>	<p><b>2400001205</b> <b>2400001206</b></p>
	<p><b>DBA103A</b> Krótki zaczep do modelu DB25 80 Dł. x 25 SZ. x 3 Gł. (mm)</p>	<p><b>2400001213</b></p>
	<p><b>DBA103E</b> Długi zaczep do DB25 210 Dł. x 25 SZ. x 3 Gł. (mm)</p>	<p><b>2400001214</b></p>

### Specyfikacja

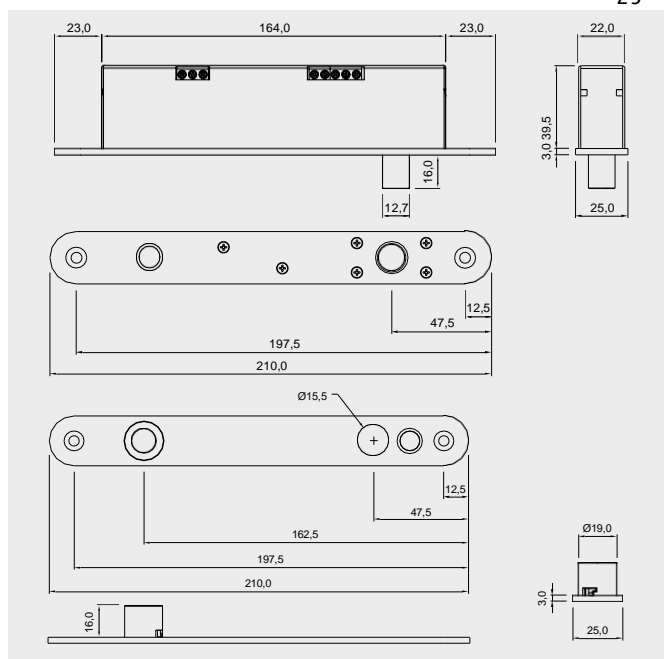
<b>Siła trzymania</b>	10 000 N (1 000 kg)
<b>Napięcie przy zamknięciu</b>	12-24 V DC +/-10%
<b>Zużycie prądu</b> Trzymanie Praca	160 mA przy 12 V, 95 mA przy 24 V 1,25 A przy 12 V, 1 A przy 24 V
<b>Przełączniki monitorujące</b> Pozycja rygla Pozycja drzwi	25 V DC, 0,5 A 100 V DC, 0,5 A
<b>Wytrzymałość</b>	Przetestowany w cyklu 1 000 000 operacji

### Materiały

Tworzywa sztuczne: POM, Stal






DB  
25



DB 25 L (elektrozaczep magnetyczny do blokowania drzwi)

# DB25 – DB25 DB25L

## Elementy wyposażenia

	Opis produktu	Nr produktu
	<b>DBA 104 J</b> Obudowa do DB25/DB25L 225 Dł. x 29 SZ. X 46,5 Gł. (mm)	<b>2400001215</b>
	<b>DBA106J</b> Płytką montażowa do DB25/DB25L Do użytku z drzwiami jedno- lub dwuskrzydłowymi 225 Dł. x 0,7 SZ. x 50 Gł. (mm)	<b>2400001216</b>
	<b>DBA133E</b> Długi zaczepek z rygłem do DB25L 210 Dł. x 25 SZ. x 3 Gł. (mm)	<b>2400001217</b>

# DB25K

## Elektroniczny zamek ryglowy

Charakteryzuje się taką samą zaawansowaną konstrukcją, jakością i inteligentną elektroniką, co model DB25, dając dodatkową elastyczność wynikającą z możliwości obsługi ręcznej kluczem.

Pomimo dodania mechanizmu obejścia z kluczem, zachowano smukłą konstrukcję, dzięki czemu zamek DB25K zapewnia wysokie bezpieczeństwo, a jednocześnie wszechstronne rozwiązanie do blokowania drzwi.

### Charakterystyka

- Z możliwością zastosowania wkładki bębnekowej typu Euro do ręcznej obsługi zamka
- Automatyczne ryglowanie
- Rygiel ze stali nierdzewnej o średnicy 12,7 mm
- Zabezpieczenie przed wejściem osoby nieuprawnionej za osobą otwierającą drzwi i zabezpieczenie przed manipulacją
- Automatyczna ponowna blokada po 0, 3, 6 lub 9 sekundach
- Odporny na wielokrotne próby zablokowania i odblokowania
- Zabezpieczony termicznie przed przegrzaniem
- Zabezpieczenie przed odwrotną polaryzacją i przepięciami
- Z funkcją podwójnego monitorowania położenia drzwi i rygli
- Do montażu wpuszczanego w poziomie lub pionie, na drzwiach jedno- lub dwuskrzydłowych
- Do montażu powierzchniowego za pomocą akcesoriów z zestawu DB25, w tym do montażu na szkle

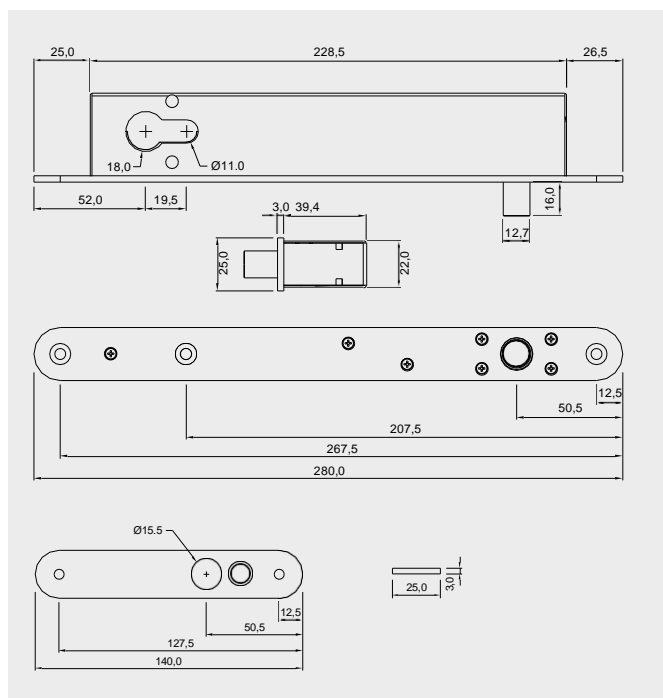
### Specyfikacja

<b>Siła trzymania</b>	<b>10 000 N (1000 kg)</b>
<b>Napięcie przy zamknięciu</b>	<b>12–24 V DC +/-10%</b>
<b>Zużycie prądu</b> Trzymanie Praca	<b>160 mA przy 12 V, 95 mA przy 24 V</b> <b>1,25 A przy 12 V, 1 A przy 24 V</b>
<b>Przełączniki monitorujące</b> Pozycja rygla Pozycja drzwi	<b>25 V DC, 0,5 A</b> <b>100 V DC, 0,5 A</b>
<b>Wytrzymałość</b>	<b>Przetestowany w cyklu 1 000 000 operacji</b>
<b>Materiały</b>	<b>Tworzywa sztuczne: POM, Stal nierdzewna: 304</b>

### Opis produktu

### Nr produktu



	<p><b>Zamek ryglowy DB 25K</b> Wkładka bębnekowa typu Euro do ręcznej obsługi zamka Do użytku z drzwiami jedno- lub dwuskrzydłowymi 280 WYS. X 25 SZ. X 42 GŁ. (mm)</p> <p>Odporny na uszkodzenia <b>2400001203</b> Bezpieczny w razie awarii <b>2400001204</b></p>
	<p><b>DBA143A</b> Krótki zacpek z okrągłym otworem do DB25K 140 Dł. x 25 SZ. x 3 Gł. (mm) <b>2400001218</b></p>
	<p><b>DBA143E</b> Długi zacpek z okrągłym otworem do DB25K 280 Dł. x 25 SZ. x 3 Gł. (mm) <b>2400001219</b></p>
	<p><b>DBA144J</b> Obudowa rygla DB25K 294 Dł. x 29 SZ. x 46,5 Gł. (mm) <b>2400001220</b></p>





# DB25K

## Elementy wyposażenia

	Opis produktu	Nr produktu
	<b>DBA145J</b> Obudowa zaczechu DB25K 294 Dł. x 29 SZ. x 46,5 Gł. (mm)	<b>2400001221</b>
	<b>DBA146J</b> Płytkę montażową do DB25K 294 Dł. x 0,7 SZ. x 50 Gł. (mm)	<b>2400001222</b>

# DB38 DB38L

## Elektroniczny zamek ryglowy

Oferując najwyższy poziom bezpieczeństwa przy zwiększonej wytrzymałości, osiągniętej głównie dzięki zastosowaniu rygla o większej średnicy, model DB38 jest preferowaną opcją, gdy wymagana jest wysoka wytrzymałość fizyczna wymagana jest wysoka wytrzymałość fizyczna.

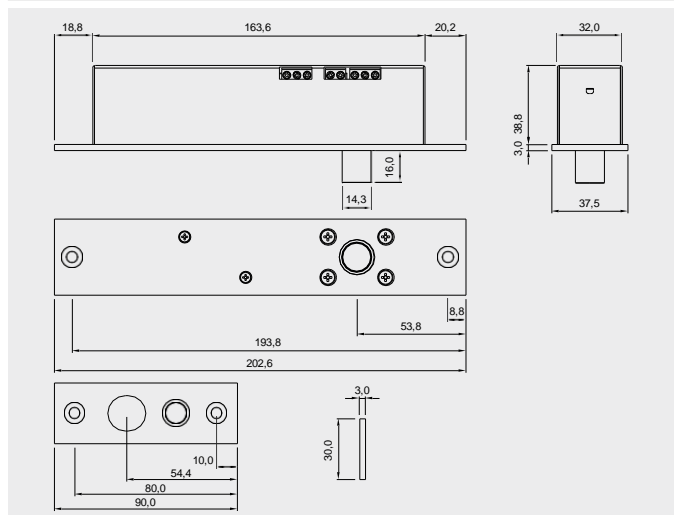
Zaawansowana konstrukcja, jakość oraz inteligentna elektronika zapewniają bezpieczne, a jednocześnie wszechstronne urządzenie blokujące drzwi, odpowiednie do stosowania na dowolnych drzwiach jedno- lub dwustronnego działania.

### Charakterystyka

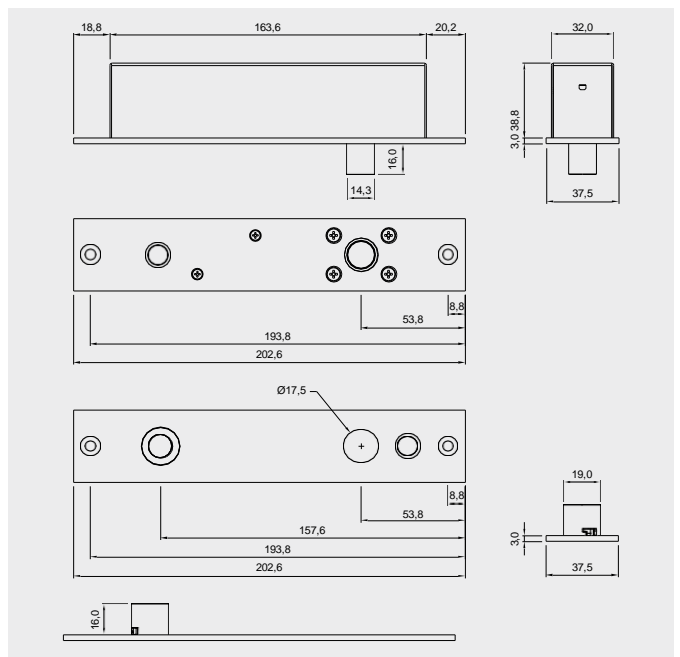
- Automatyczne ryglowanie
- Rygiel ze stali nierdzewnej o średnicy 14,2 mm
- Zabezpieczenie przed wejściem osoby nieuprawnionej za osobą otwierającą drzwi i zabezpieczenie przed manipulacją
- Automatyka ponowna blokada po 0, 3, 6 lub 9 sekundach
- Odporny na wielokrotne próby zablokowania i odblokowania
- Zabezpieczony termicznie przed przegrzaniem
- Zabezpieczenie przed odwrotną polaryzacją i przepięciami
- Z funkcją podwójnego monitorowania położenia drzwi i rygli
- Do montażu wpuszczanego w poziomie lub pionie, na drzwiach jedno- lub dwuskrzydłowych
- Do montażu powierzchniowego za pomocą akcesoriów z zestawu DB38, w tym do montażu na szkle

### Specyfikacja

<b>Siła trzymania</b>	20 000 N (2000 kg)
<b>Napięcie przy zamknięciu</b>	12-24 V DC +/-10%
<b>Zużycie prądu</b> Trzymanie Praca	230 mA przy 12 V, 90 mA przy 24 V 1,5 A przy 12 V, 1,4 A przy 24 V
<b>Przełączniki monitorujące</b> Pozycja rygla Pozycja drzwi	25 V DC, 0,5 A 100 V DC, 0,5 A
<b>Wytrzymałość</b>	Przetestowany w cyklu 1 000 000 operacji
<b>Materiały</b>	Tworzywa sztuczne: POM, Stal nierdzewna: 304



DB 38



DB 38 L (elektrozaczep magnetyczny do blokowania drzwi)

### Opis produktu

### Nr produktu

	<p><b>Zamek ryglowy DB 38</b> Do użytku z drzwiami jedno- lub dwuskrzydłowymi 203 Dł. x 37,5 SZ. x 44 Gł. (mm)</p> <p>Odporny na uszkodzenia Bezpieczny w razie awarii</p>	<p><b>2400001207</b> <b>2400001208</b></p>
	<p><b>Zamek ryglowy DB 38 L</b> Elektrozaczep magnetyczny do blokowania drzwi Do użytku z drzwiami jedno- lub dwuskrzydłowymi 203 Dł. x 37,5 SZ. x 44 Gł. (mm)</p> <p>Odporny na uszkodzenia Bezpieczny w razie awarii</p>	<p><b>2400001209</b> <b>2400001210</b></p>
	<p><b>DBA173C</b> Krótki zaczep z okrągłym otworem do DB38 90 Dł. x 30 SZ. x 3 Gł. (mm)</p>	<b>2400001223</b>
	<p><b>DBA173G</b> Długi zaczep z okrągłym otworem do DB38 203 Dł. x 37,5 SZ. x 3 Gł. (mm)</p>	<b>2400001224</b>

# DB38 DB38L

## Elementy wyposażenia

	Opis produktu	Nr produktu
	<b>DBA174J</b> Obudowa do DB38/DB38L 206 Dł. x 41 SZ. x 49 Gł. (mm)	<b>2400001225</b>
	<b>DBA176J</b> Płyta montażowa do DB38/DB38L 210 Dł. x 0,7 SZ. x 50 Gł. (mm)	<b>2400001226</b>
	<b>DBA183G</b> Diugi zaczepek z okrągłym otworem do DB38L 203 Dł. x 37,5 SZ. x 19 Gł. (mm)	<b>2400001227</b>



Okucia  
do drzwi



Dostęp  
elektroniczny  
i dane



Systemy kluczy  
mechanicznych



Systemy  
zakwaterowania



Systemy  
wejściowe



Systemy przeszkleń  
wewnętrznych



Zamki  
bezpieczeństwa  
i zamki do  
sejfów



Serwis



[dormakaba.com](http://dormakaba.com)

dormakaba Polska  
Sp. z o.o.  
ul. Warszawska 72  
05-520 Konstancin-  
Jeziorna  
[www.dormakaba.pl](http://www.dormakaba.pl)